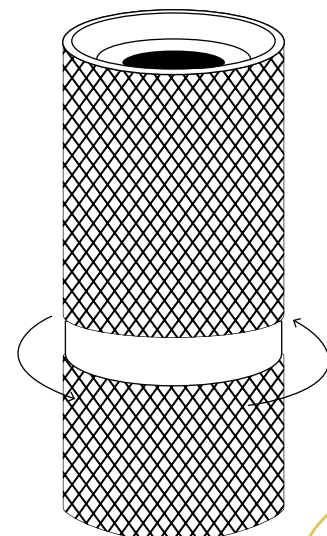
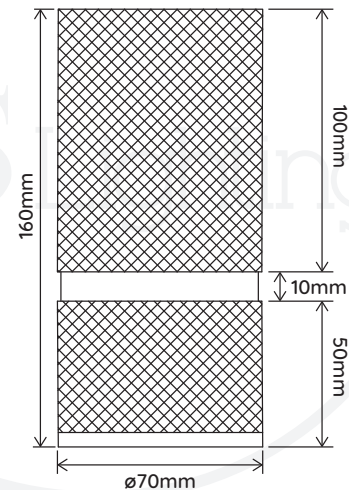


MADISON (16cm)

LAMPE DE TABLE | ON YOUR TABLE

REFERENCE	306008	
COULEUR COLOR	Pied de lampe Lamp Base	Câble Cable
	Noir Black	Noir Black
MATÉRIAUX MATERIAL	Aluminium Aluminum	
DIMENSION DU PRODUIT PRODUCT DIMENSION	ø70*H160mm Longueur câble Cable Length: 1.5m	
POIDS DU PRODUIT PRODUCT WEIGHT	0.54kg	
DIMENSION DU CARTON CARTON DIMENSION	ø90*H280mm	
POIDS DU CARTON CARTON G.W.	0.8kg	
BARCODE	4897089364873	
IP	IP20	
PUISSANCE MAX. MAX. POWER	MAX. LED 1 x 15W Lamp source not included Lampe non fournie	
CULOT LAMP BASE	E27	
TENSION D'ENTRÉE INPUT VOLTAGE	220V-240V (CLASS II)	
FRÉQUENCE FREQUENCY	50/60Hz	

*LA PARTIE SUPÉRIEURE EST ROTATIVE À 350° | THE UPPER PART IS 350° ROTATABLE



9 Rue Ambroise Croizat
77183 Croissy Beaubourg
France
01 57 10 03 55

contact@elements-lighting.fr
www.elements-lighting.fr

Elements Lighting
PARIS

MADISON (16cm)

LAMPE DE TABLE | ON YOUR TABLE

REFERENCE	306018	
COULEUR COLOR	Pied de lampe Lamp Base	Câble Cable
	Noir Black	Noir Black
MATÉRIAUX MATERIAL	Aluminium Aluminum	
DIMENSION DU PRODUIT PRODUCT DIMENSION	ø70*H160mm Longueur câble Cable Length: 1.5m	
POIDS DU PRODUIT PRODUCT WEIGHT	0.54kg	
DIMENSION DU CARTON CARTON DIMENSION	ø90*H280mm	
POIDS DU CARTON CARTON G.W.	0.8kg	
BARCODE	4897089364972	
IP	IP20	
PUISSANCE MAX. MAX. POWER	MAX. LED 1 x 15W Lamp source not included Lampe non fournie	
CULOT LAMP BASE	E27	
TENSION D'ENTRÉE INPUT VOLTAGE	220V-240V (CLASS II)	
FRÉQUENCE FREQUENCY	50/60Hz	

*LA PARTIE SUPÉRIEURE EST ROTATIVE À 350° | THE UPPER PART IS 350° ROTATABLE



9 Rue Ambroise Croizat
77183 Croissy Beaubourg
France
01 57 10 03 55

contact@elements-lighting.fr
www.elements-lighting.fr



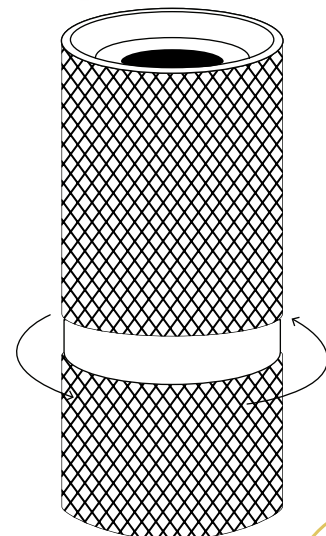
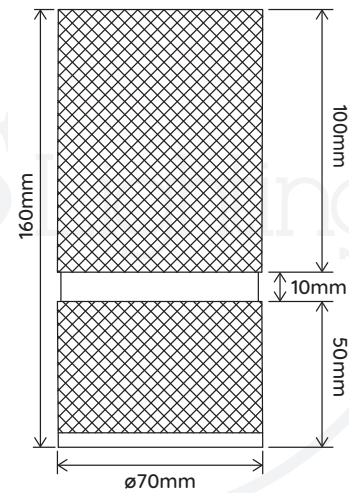
Câble | Cable



Plug



Switch



Elements Lighting
PARIS